



22 500
 22 513

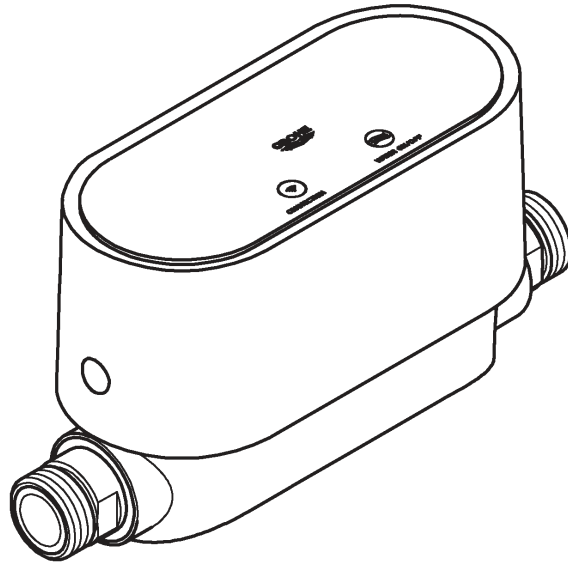


for iOS
 9.0 and above

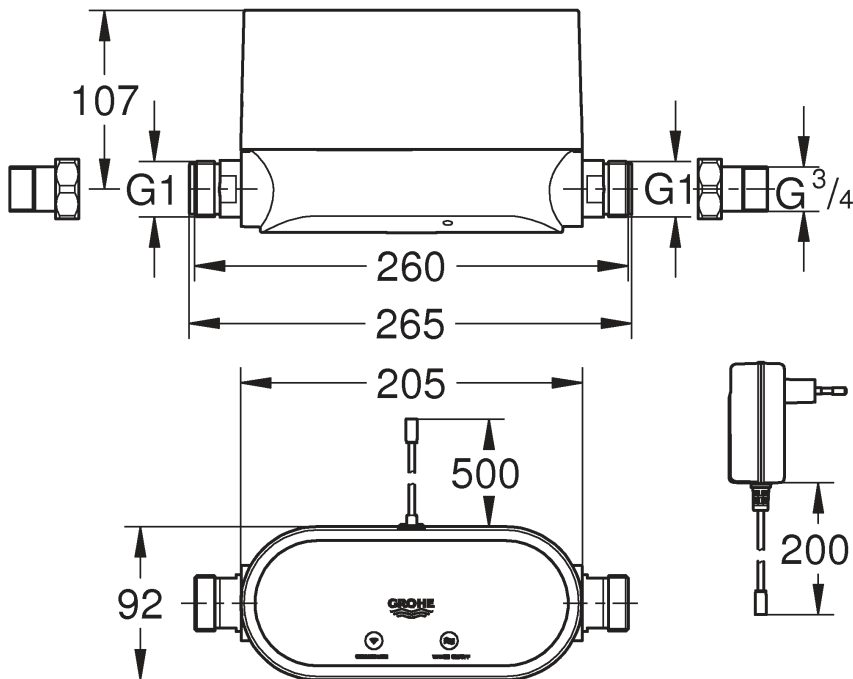


for Android™

4.3 and above
 Requirements on the device:
 min. 160 dpi pixel density
 min. 320x470 pixel resolution



D5
GB6
F7
E8
I	..10
NL	..11
S	..12
DK	..13
N	..14
FIN	..15
PL	..17
UAE	..18
GR	..19
CZ	..20
H	..21
P	..23
TR	..24
SK	..25
SLO	..26
HR	..27
BG	..29
EST	..30
LV	..31
LT	..32
RO	..33
CN	..34
UA	..35
RUS	..37



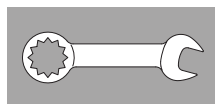
1

1 - 2

2 - 3

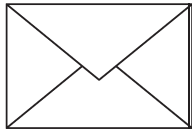
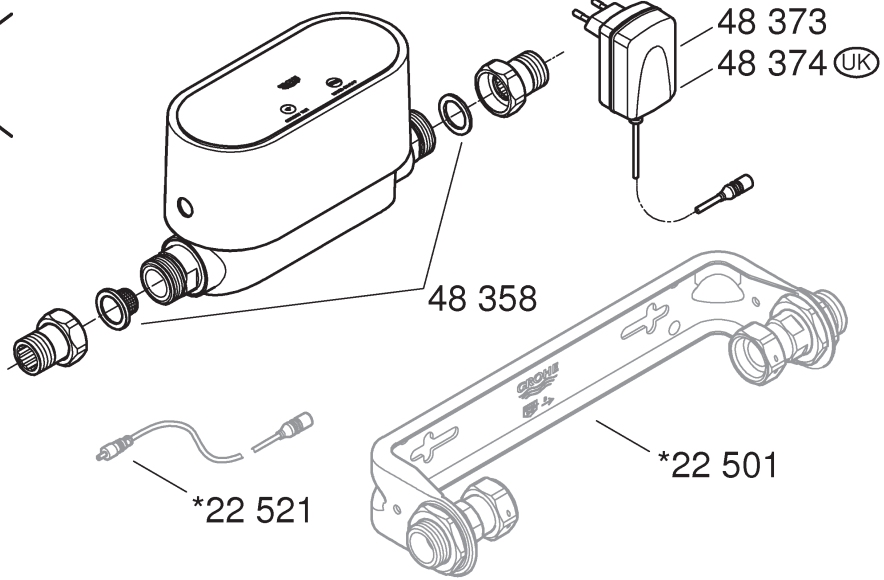
4

5 - 38

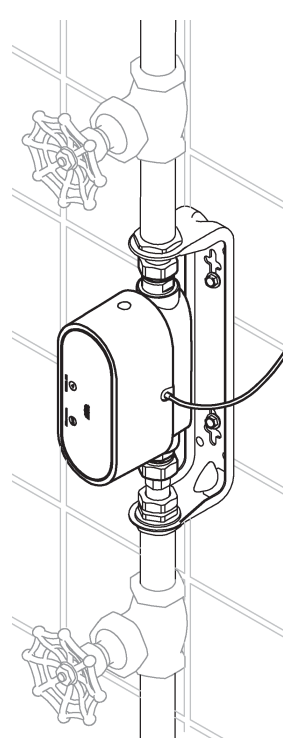
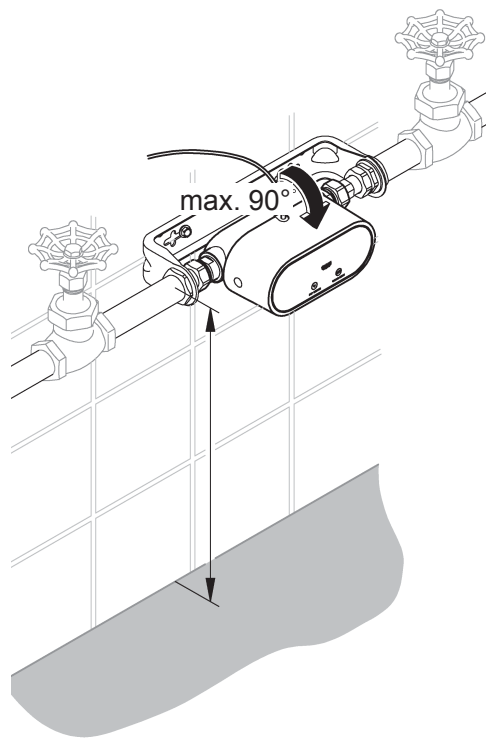
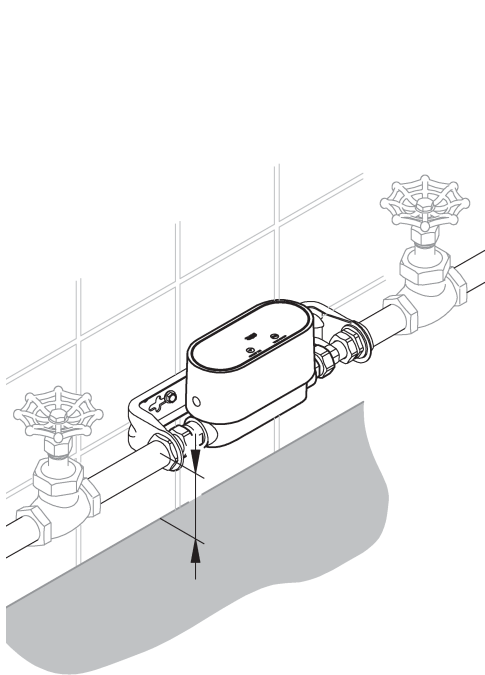
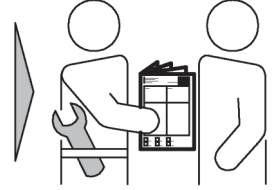
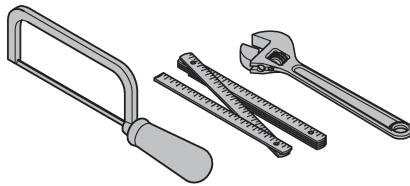


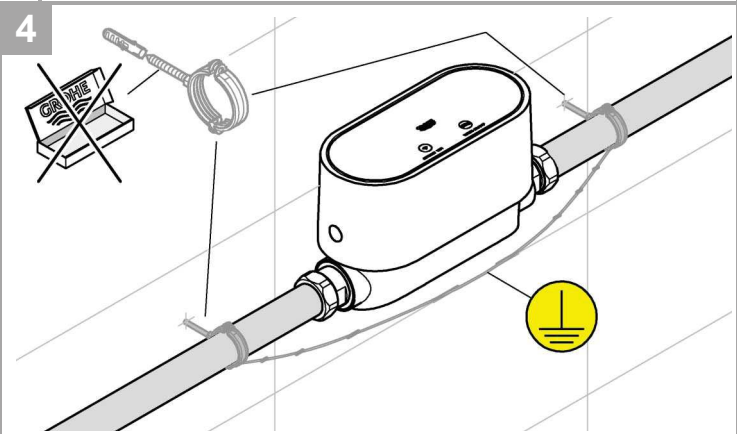
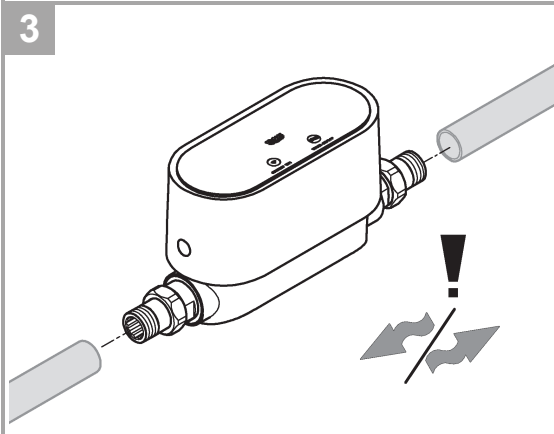
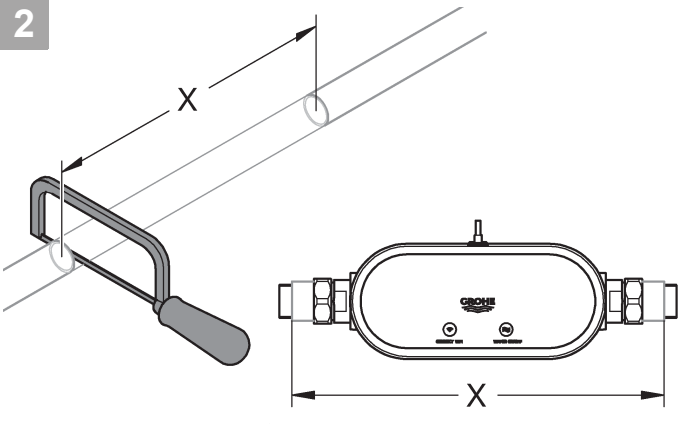
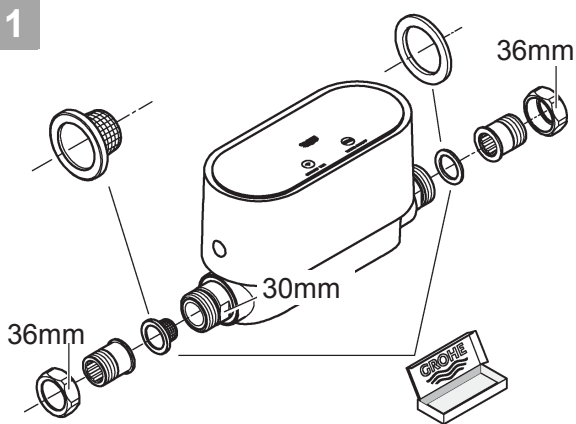
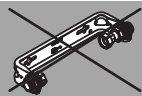
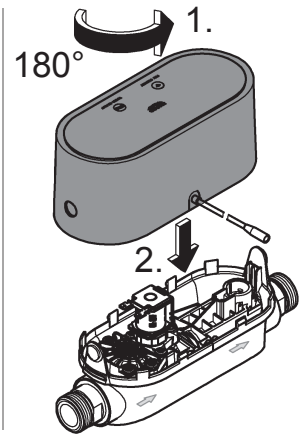
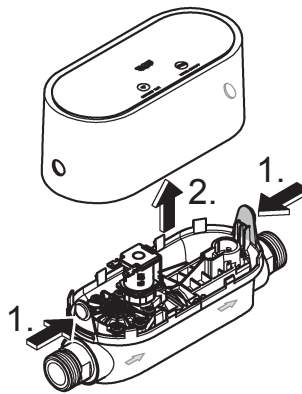
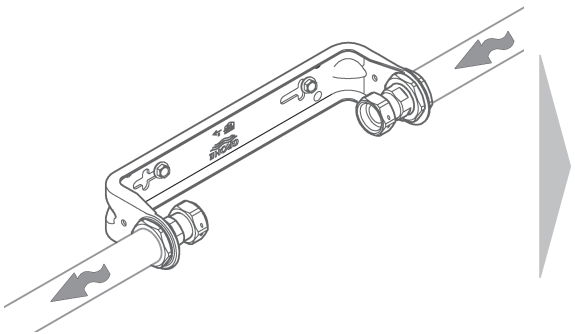
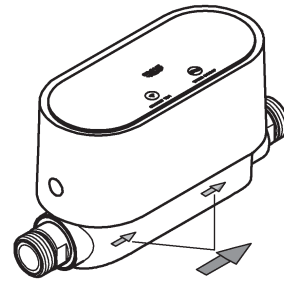
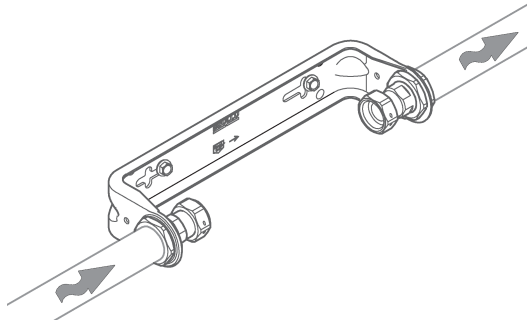


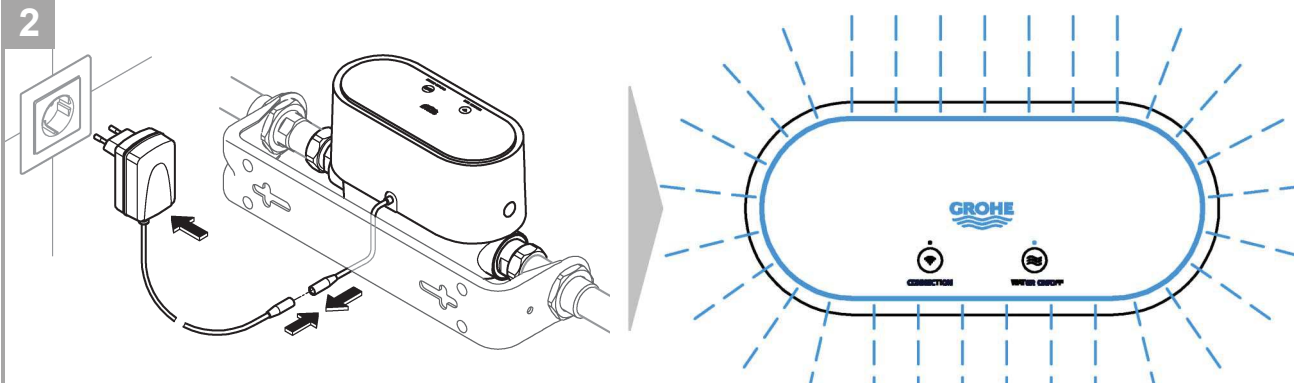
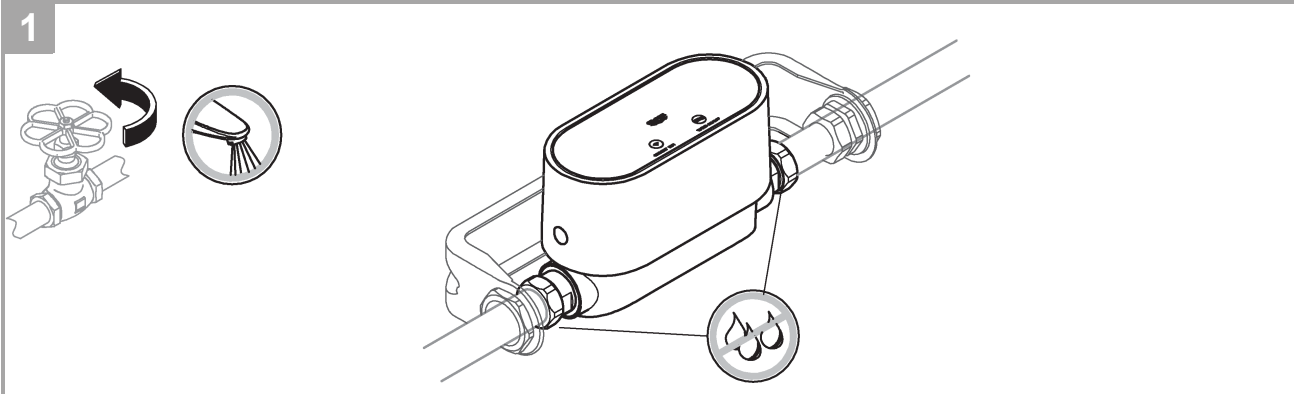
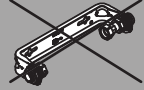
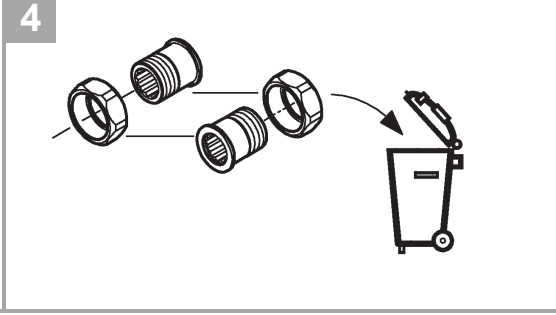
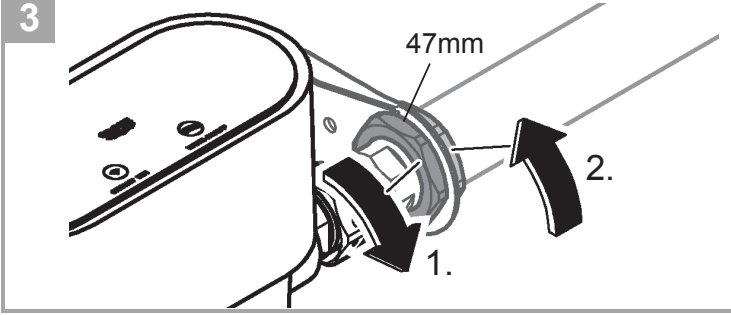
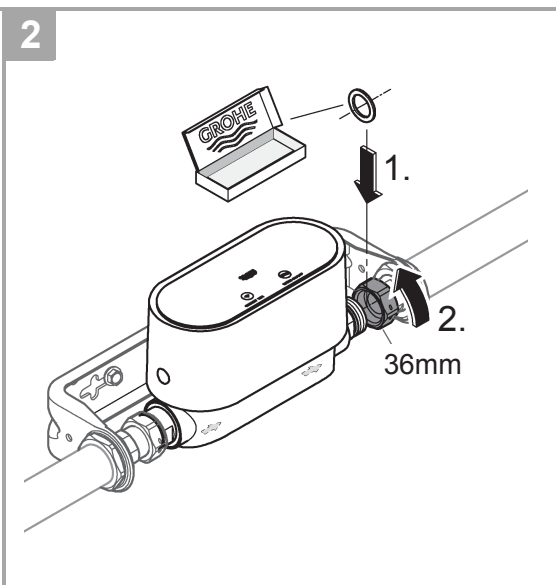
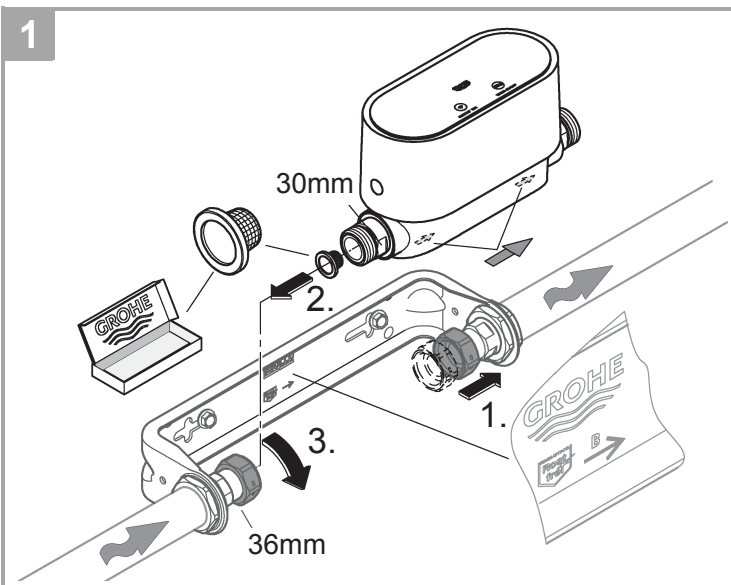
* =

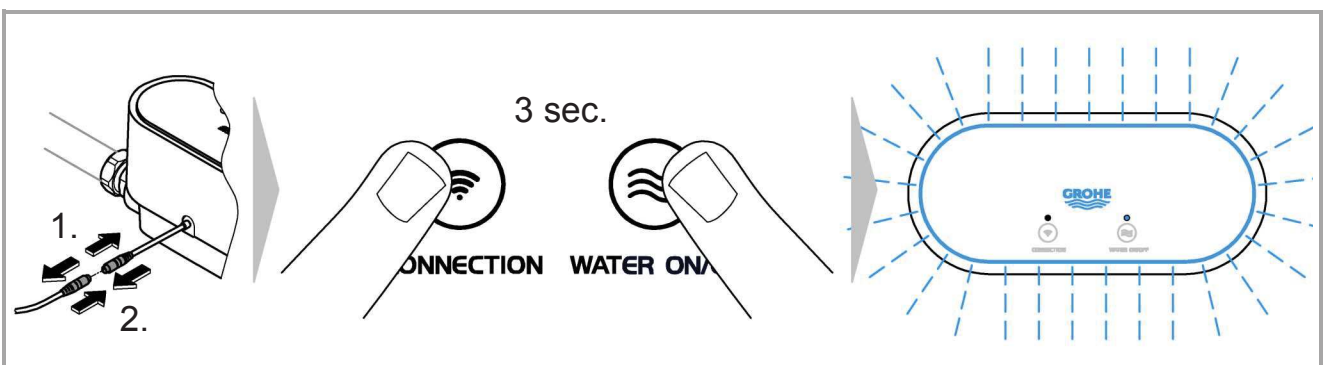
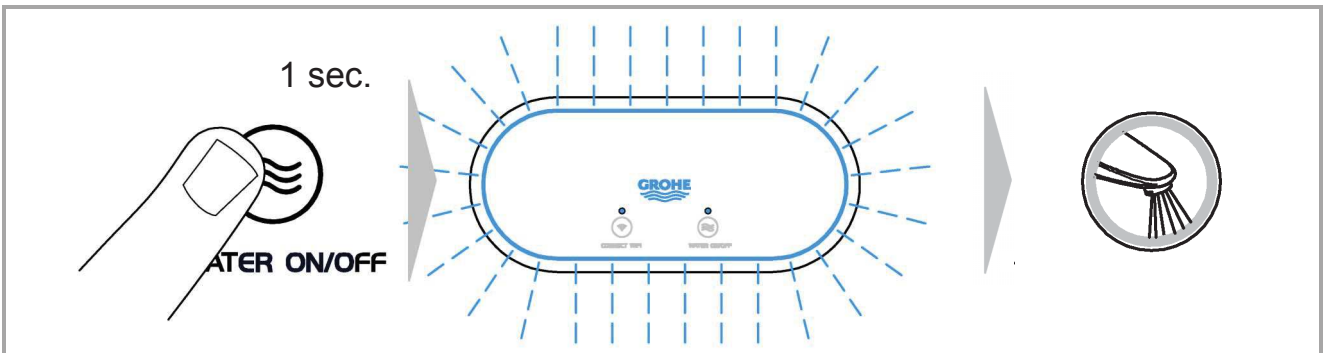
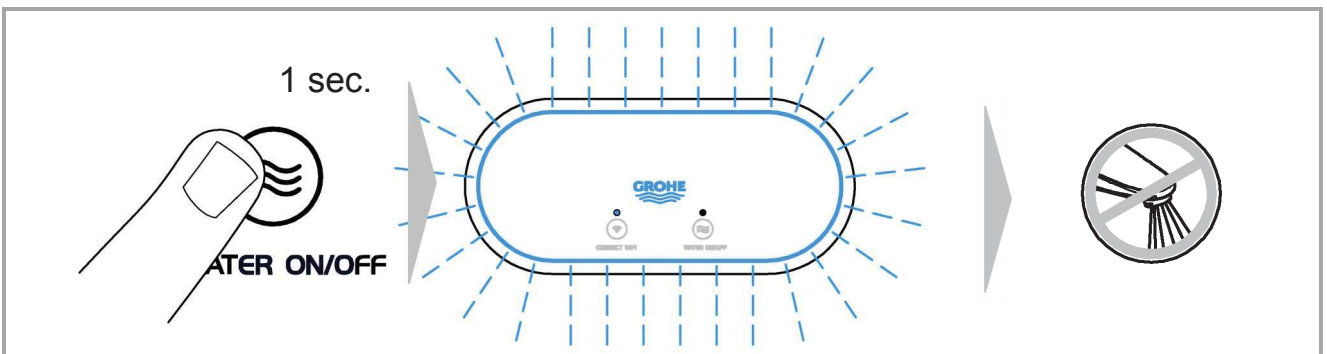
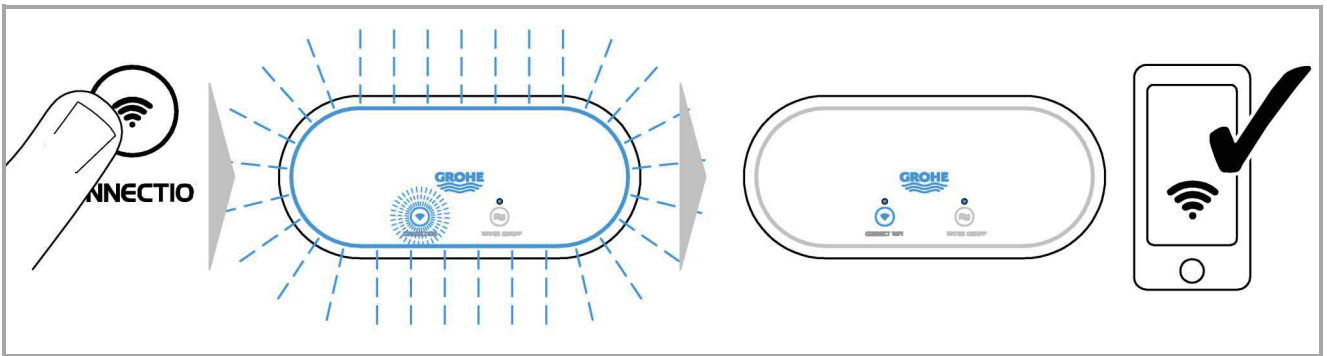
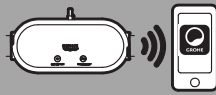


GROHE Deutschland Vertriebs GmbH
Zur Porta 9
D-32457 Porta Westfalica









Technische gegevens

- Stromingsdruk min. 0,05 MPa/aanbevolen 0,1-0,5 MPa
- Werkdruk max. 1 MPa
- Testdruk 1,6 MPa
- Capaciteit 2-85 l/min
- Omgevingstemperatuur 3-40 °C
- Voeding 100-240 V AC 50-60 Hz/12 V DC
- Vermogen 30 W
- Klassering IP X4

Elektronische testgegevens

- Softwareklasse A
- Verontreinigingsgraad 2
- Bemeten stootspanning 2500 V
- Temperatuur van de kogeldruktest 100 °C

De test ten behoeve van de elektromagnetische compatibiliteit (storingstest) is met de bemeten spanning en de bemeten stroom uitgevoerd.

Installatie, zie pagina 2 of 3

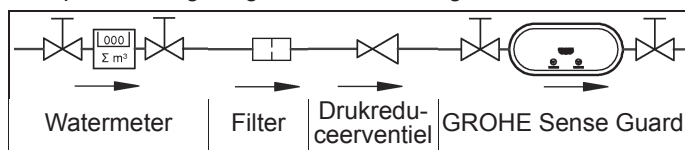
GROHE adviseert om de GROHE Sense Guard te monteren in combinatie met de bevestiging 22 501, die verkrijgbaar is via het GROHE-productprogramma.

Gebruik de meegeleverde zeef en pakking, zie pagina 2, afb. [1] of pagina 3, afb. [1] en [2].

Bij het bevestigen van de moeren moet de aangeven volgorde worden aangehouden, zie pagina 3, afb. [1] t/m [3].

Er moet in alle gevallen op de inbouwrichting worden gelet.

Let op de montagevolgorde van de overige onderdelen:



Zodra de GROHE Sense Guard op de netvoeding wordt aangesloten, functioneert de lekkagebeveiliging.

Als de GROHE Sense Guard niet is aangesloten op de stroomvoorziening, kan de watertoevoer niet door het apparaat worden afgesloten.

Na de installatie moet een functiecontrole worden uitgevoerd:

1. Sluit de watertoevoer bij de GROHE Sense Guard af.
2. Tap water af uit het afgesloten leidingnet.
3. Controleer via de app of de waterdruk daalt.

Als de waterdruk constant blijft, is de installatie mislukt. Controleer de doorstroomrichting.

Voor de ingebruikname moeten de aanwijzingen van de app worden opgevolgd.

Bedrijfstoestanden

Met lampjes op de GROHE Sense Guard wordt de actuele bedrijfstoestand aangegeven:

LED	Kleur	Betekenis
	Blauw	- Geen lekkage - Magneetventiel geopend - Systeemtoestand normaal
	Rood (knipperend)	- Lekkage gedetecteerd - Magneetventiel gesloten
	Blauw	WLAN verbonden (verbinding met cloud aanwezig)
	Oranje (knipperend)	WLAN-verbinding mislukt

Aanwijzing voor afvalverwerking



Apparaten voorzien van dit keurmerk horen **niet** thuis in het restafval, maar **moeten** volgens de nationale voorschriften gescheiden worden afgevoerd.



Säkerhetsinformation

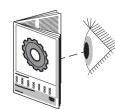


Undvik fara pga. skadad anslutningsledning. Om anslutningsledningen är skadad måste den bytas ut av tillverkaren, kundservice eller av en person med liknande kvalifikationer.

- Installationen får bara utföras i frostsäkra utrymmen.
- Installationen måste utföras av en utbildad installatör.
- Kontaktnättdelen är bara lämplig för användning i stängda utrymmen.
- Stickförbindningarna får **inte** direkt eller indirekt sprutas av med vatten vid rengöring.
- Spänningsförsörjningen måste kunna kopplas separat.
- I händelse av brand kan det uppstå läckage som leder till att GROHE Sense Guard spärrar vattentillförseln. Om ett sprinklersystem är anslutet till huvudvattenförsörjningen slutar det att fungera. Om GROHE Sense Guard kopplas från strömförsörjningen avaktiveras läckageskyddet. Säkerställ samtidigt att GROHE Sense Guard inte längre bryter vattenförsörjningen.
- Om den mobila slutenheten inte är ansluten till ett WLAN- eller mobilnätverk informeras inte användaren om möjliga varningar.
- GROHE vidtar alla nödvändiga åtgärder för att garantera säker och korrekt användning. I händelse av ett avsiktligt angrepp från tredje part rekommenderar GROHE att installera den senaste programvaran och/eller koppla bort enheten från elnätet tills mer information från GROHE har erhållits.
- **Använd endast originalreservdelar och tillbehör.** Om andra delar används upphör garantin och CE-märkningen att gälla, och risk för personskador uppstår.

En fullständig bruksanvisning och ytterligare teknisk information finns på vår hemsida:

www.grohe.com/tpi/sense-guard



Läs hela anvisningen före installation!

Användningsområde

GROHE Sense Guard får endast monteras i dricksvatteninstallationer i enfamiljshus och lägenheter med separat vattentillloppsledning (observera EN 806). Enheten identifierar läckor i rörledningar och tappställen och spärrar vattentillförseln i händelse av läckor. Vid strömavbrott hålls ventilen öppen.

GROHE Sense Guard motsvarar kraven enligt DVGW VP 638.

GROHE Sense Guard kontrollerar vattenförbrukningen och sparar permanent information om vattentryck, genomflöde och temperatur online (Cloud). Det går att ändra konfigurationen och utföra servicefunktioner. För att använda dessa funktioner måste GROHE Sense Guard vara ansluten till ett WLAN-nätverk.

Apparaten fungerar endast i kombination med en WLAN-router med internetåtkomst (2,4 GHz, IEEE 802.11b/g/n). Den kan endast använda WLAN-kanalerna 1-11.

Kommunikationen med GROHE Sense Guard sker via ett WLAN-gränssnitt med hjälp av GROHE ONDUS-appen. Installation av appen:

Apple:



Android:



Driftvillkor

Störningskällor

Sändar/mottagarenheten arbetar på ISM-frekvensbandet (2,4 GHz). Undvik att installera adaptorn i närheten av apparater som använder samma kablar (t.ex. trådlösa enheter, HF-komponenter, osv. [se tillverkarens dokumentation!]).

Hinder/barriärer

Om du använder systemet under ogynnsamma yttre förhållanden i byggnader/rum med armerade betongväggar eller konstruktioner av stål- och järnbalkar, eller i närheten av skrymmande föremål av metall (t.ex. möbler), kan mottagningen störas och brytas. Om det behövs kan en WLAN-repeater kopplas till huvudroutern för att öka den trådlösa signalens räckvidd.

Tekniska data

- Flödestryck min. 0,05 MPa/rekommenderat 0,1–0,5 MPa
- Drifttryck max. 1 MPa
- Kontrolltryck 1,6 MPa
- Genomflöde 2–85 l/min
- Omgivningstemperatur 3–40 °C
- Spänningsförsörjning 100-240 V AC 50-60 Hz/12 V DC
- Effekt 30 W
- Skyddsklass IP X4

Elektroniska testdata

- Software-klass A
- Föroreningsgrad 2
- Mätspänning 2500 V
- Temperatur på kultrycks kontroll 100 °C

Kontrollen av den elektromagnetiska känsligheten (störkontroll) genomfördes med mätspänningen och mätströmmen.

Installation, se sidan 2 eller 3

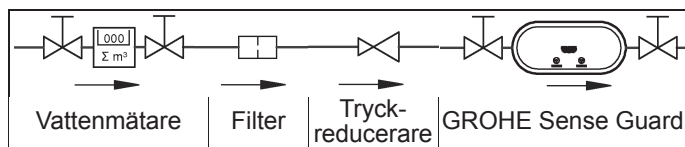
GROHE rekommenderar att GROHE Sense Guard monteras i kombination med hållaren 22 501 som finns att få i GROHE produktprogram.

Använd den medföljande silen och tätningen, se sidan 2, fig. [1] resp. sidan 3, fig. [1] och [2].

Observera den föreskrivna ordningsföljden när muttrarna dras åt, se sidan 3, fig. [1] till [3].

Monteringsriktningen måste ovillkorligen observeras.

Observera monteringsföljden för ytterligare komponenter:



Så fort GROHE Sense Guard anslutits till elnätet är läckageskyddet aktivt.

Om GROHE Sense Guard saknar strömförsörjning kan enheten inte stänga av vattentillförseln.

Genomför ett funktionstest efter installationen:

- Spärra vattenförsörjningen med GROHE Sense Guard.
- Koppla bort vattnet från det slutna rörledningssystemet.
- Kontrollera med hjälp av appen om vattentrycket sjunker.

Om vattentrycket förblir konstant har installationen misslyckats. Kontrollera flödesriktningen.

Följ anvisningarna i appen för idrifttagning.

Driftstatus

Lamporna på GROHE Sense Guard visar aktuell driftstatus:

LED	Färg	Betydelse
	Blått	- Inget läckage - Magnetventilen öppnad - Systemet i normalt tillstånd
	Rött (blinkande)	- Läckage identifierat - Magnetventilen stängd
	Blått	WLAN-anslutning upprättad (ansluten till molnet)
	Orange (blinkande)	WLAN-anslutning misslyckades

Anvisningar för avfallshantering



Apparater med denna märkning hör **inte** hemma bland hushållsavfallet, utan **måste** avfallshanteras separat enligt gällande lands föreskrifter.



DK

Sikkerhedsoplysninger



Undgå farer som følge af en beskadiget tilslutningsledning. For at undgå beskadigelser skal tilslutningsledningen udskiftes af fabrikanten, dennes kundeservice eller en hertil uddannet person.

- Installationen må kun foretages i frostsikre rum.
- Installationen skal udføres af en professionel installatør.
- Strømforsyningen er kun egnet til brug i lukkede rum.
- Der må **ikke** sprøjtes vand direkte eller indirekte på stikforbindelsen under rengøring.
- Spændingsforsyningen skal kunne til-/frakobles separat.
- I tilfælde af brand kan der opstå lækager, som får GROHE Sense Guard til at spærre for vandforsyningen. Hvis der er sluttet et sprinkleranlæg til hovedvandforsyningen, er det derfor ikke givet, at det fungerer. Hvis du afbryder GROHE Sense Guard fra strømforsyningen, deaktiverer du lækagebeskyttelsen, men sikrer samtidig, at GROHE Sense Guard ikke afbryder vandforsyningen.
- Hvis det mobile terminaludstyr befinder sig uden for et WLAN- eller mobilnet, informeres brugeren ikke om mulige advarsler.
- GROHE træffer alle de nødvendige foranstaltninger for at kunne garantere en sikker og korrekt brug. I tilfælde af indgreb fra tredjeperson anbefaler GROHE at installere den seneste firmware og/eller afbryde apparatet fra strømmettet, indtil du modtager yderligere oplysninger fra GROHE.
- Anvend **kun originale reserve- og tilbehørsdele**. Anvendes der andre dele, er garantien og CE-mærkningen ikke længere gældende. Det kan desuden medføre tilskadekomst.

Du kan finde en komplet betjeningsvejledning og yderligere tekniske oplysninger på vores hjemmeside:

www.grohe.com/tpi/sense-guard

Læs hele vejledningen igennem, inden installationen påbegyndes!

